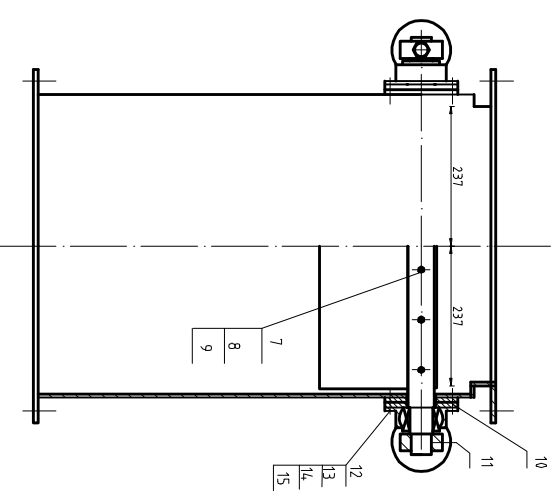
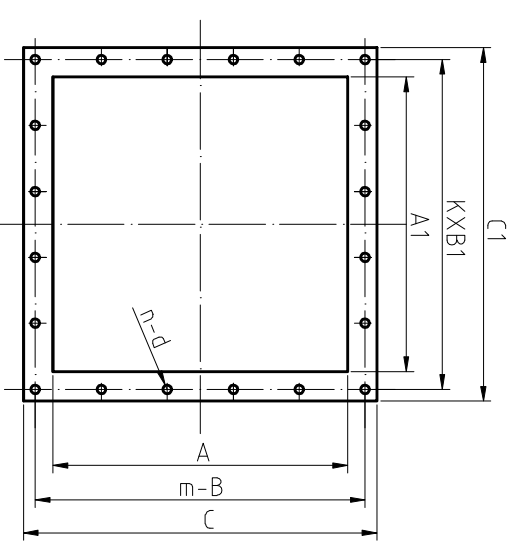


1. 阀体 2. 阀轴 3. 阀板 4. 重锤柄 5. 重锤



### 外形安装及尺寸参数

A1XA	KXB1	mXB	C1XC	H	L	n-d
100x100	2x72.5	2x72.5	180x180	290	390	8-φ11
150x150	2x100	2x100	240x240	290	420	8-φ11
200x200	2x125	2x125	290x290	350	495	8-φ11
300x200	3x125	2x125	400x290	380	600	10-φ13
300x300	3x120	3x120	400x400	380	600	12-φ13
400x200	4x115	2x125	500x290	400	700	12-φ13
400x300	4x115	3x120	500x400	400	700	14-φ13
400x400	4x115	4x115	500x500	400	700	16-φ13
500x400	5x112	4x115	600x500	450	735	18-φ13
500x500	5x112	5x112	600x600	450	735	20-φ13



设计	单层单门重锤	集图	共
校对	式锁风翻板阀	重量 (KG)	张
审核	江苏海安中材水泥机械厂	型号	第