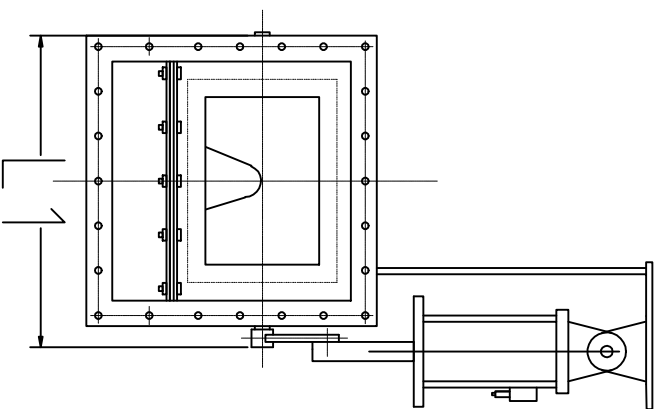
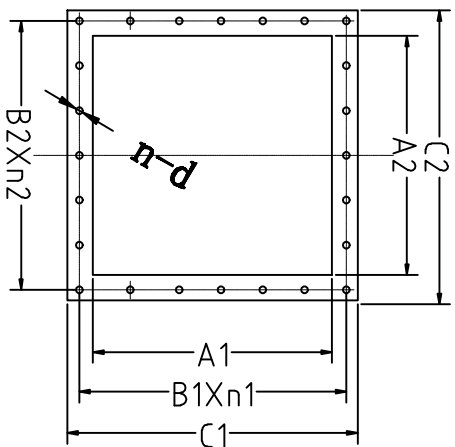
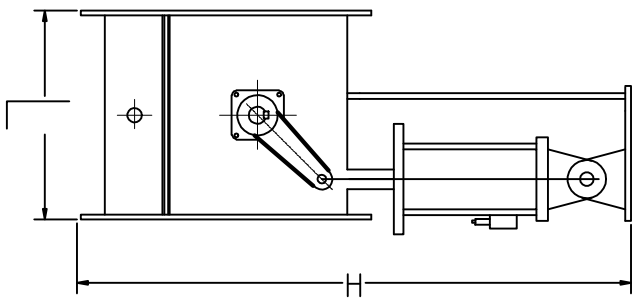


### 外形连接尺寸

型号	A1XA2	B1Xn1	B2Xn2	C1XC2	n-d	L	L1	H
B250	395X250	122X4	150X2	530X340	24- $\phi$ 13	300	465	1135
B300	440X300	135X4	118X3	580X390	28- $\phi$ 13	310	465	1205
B500	700X500	133X6	140X4	840X620	4.0- $\phi$ 17	560	720	1500



序号	代号	名称	数量	材料	单重	总重	附注
					重量	重量	
<b>气动开关阀</b>					<b>绘图</b>		
标记处数					共 6 张		
文件号					第 1 张		
设计							
日期							
日期							

总图

江苏海安中材水泥机械厂